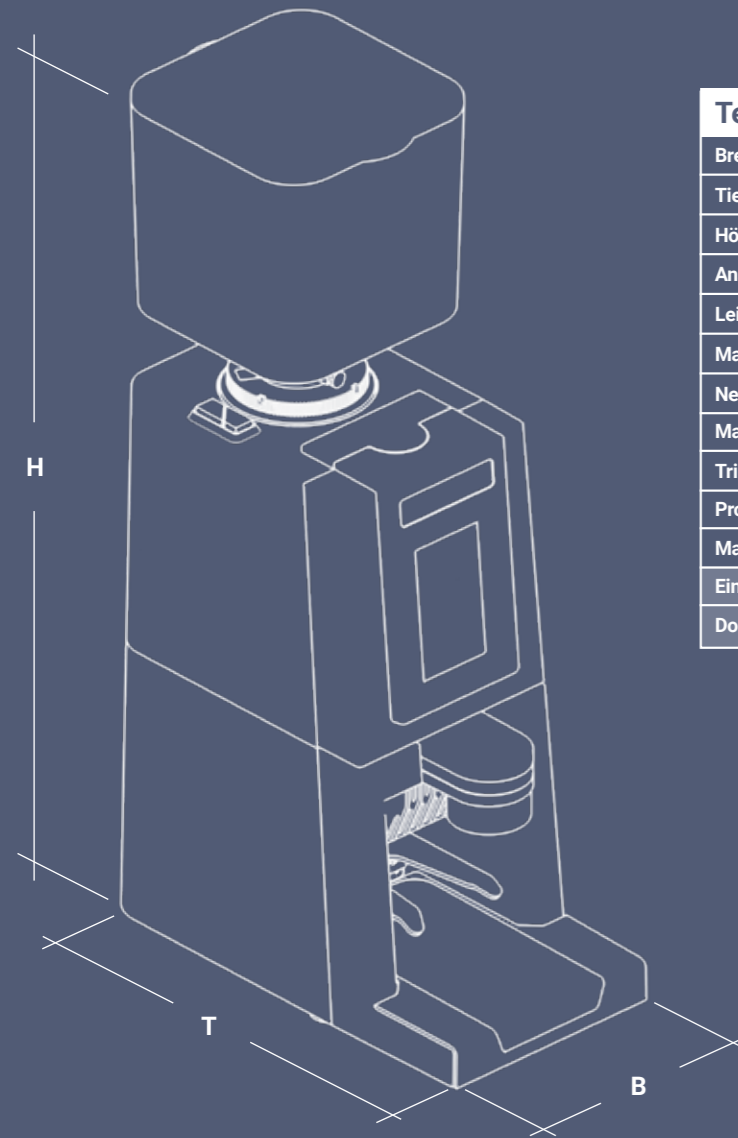


IZAGA



Technische Daten	DE
Breite (B)	180 mm
Tiefe (T)	352 mm
Höhe (H)	640 mm
Anschlussleistung	230 V - 50 Hz
Leistung	525 W
Mahlscheibengeschwindigkeit	1350 u/min
Nettogewicht	16 kg
Mahlscheiben	∅ 64 mm - flach
Trichterkapazität	1,5 kg
Produktion pro Stunde	8 kg/h
Mahlleistung	4 g/s
Einzeldosis	5 - 18 g
Doppelte Dosis	5 - 28 g

Entdecken Sie unsere Produkte

Die ideale automatische Kaffeemühle für Ihre Kaffeebar

Bequemlichkeit, Robustheit, Pflegeleichtigkeit, Reinigungsfreundlichkeit und Dosiergenauigkeit. Dies sind einige der Merkmale der **MARKIBAR** Kaffeemühlen.

Neben **IZAGA** ergänzen wir die **MARKIBAR**-Profi-Linie mit den Modellen **QUIMBOA** und **ASPE**.

QUIMBOA



Effizienz von der ersten bis zur letzten Kaffeetasse.

Das kompakte und robuste Design der **QUIMBOA** Kaffeemühle. Die Mühle bietet maximale Leistung und Effizienz, um auch den hohen Anforderungen eines jeden Profis gerecht zu werden.

ASPE



So vielseitig wie Ihre Anforderungen.

Die professionelle Kaffeemühle **ASPE** wurde speziell für Baristas entwickelt. Sie passt sich all Ihren täglichen Bedürfnissen an, von speziellen Kaffeesorten bis hin zur starken Stoßzeiten.

Über 30 Jahre Forschung und Entwicklung im Dienste von Kaffeeprofis

MARKIBAR ist ein führendes Unternehmen in Forschung, Design, Entwicklung und Herstellung von automatischen Kaffeemühlen für die **HORECA**-Profis.

Seit 30 Jahren arbeiten wir daran, unseren Kunden innovative Lösungen anzubieten, um die Qualität des Kaffees in jeder Tasse zu gewährleisten.

Wir bringen all unsere Erfahrung und Leidenschaft für Innovation in automatische Kaffeemühlen ein, die die Arbeit des Baristas erleichtern.

Wir stellen unsere Produkte mit lokalen Lieferanten her und garantieren Qualität, Zuverlässigkeit und Service von unseren Standorten in Nordspanien aus.



Polígono Industrial NOÁIN-ESQUIROZ.
C/ G. Nave 39. 31191 Esquiroz, Navarra (Spanien)
+34 948 317 906
info@markibar.com
www.markibar.com

mar **K**ibar

IZAGA

Hohe Konsistenz in jeder Tasse Kaffee

Die neue **IZAGA** Kaffeemühle kombiniert Innovation, fortschrittliche Technologie und moderne Ästhetik und bietet eine professionelle und präzise automatische Mühle, die den Anforderungen jedes Kunden mit hohem Kaffeeumsatz gerecht wird.



mar **K**ibar

Die isolierte Mahlkammer, die intelligente Belüftung, das innovative Mahlpunktreghsystem und die hochwertigen Materialien sind für anspruchsvolle Coffeeshops mit hohem Kaffeeverbrauch konzipiert.

Hohe Konsistenz in jeder Tasse Kaffee

IZAGA

mar **K**ibar



Bohnenbehälter

1,500 g Bohnenbehälter
Anti-rotation system
Individuelles Design
Einfache Arbeitsschritte zur

Technologie

Isolierte Mahlkammer
Mahlggradparameterstabilität garantiert
Intelligente Belüftung Langlebige Grate
Zeitloses Design

Design

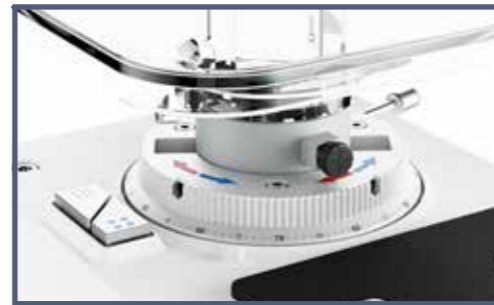
Einfacher Zugang für die Wartung
Moderne und funktionale
Ästhetik Hochwertige Materialien



Isolierte Mahlkammer und intelligente Belüftung

Die automatische Kaffeemühle IZAGA verfügt über die fortschrittlichste Technologie, um ihre hohe Leistung zu gewährleisten.

Die Konstruktion der unabhängigen Mahlkammer, die vom Antriebsmotor thermisch isoliert ist, ermöglicht ein gekühltes Mahlen auch bei hoher Beanspruchung.



Hochpräzise Mahlscheibenkontrolle

Mit IZAGA können Sie den gewünschten Mahlgrad mikrometrisch genau einstellen.

Mit jedem KLICK am Mahlgrad wird die Partikelgröße um 0,0083 mm/Klick verändert.

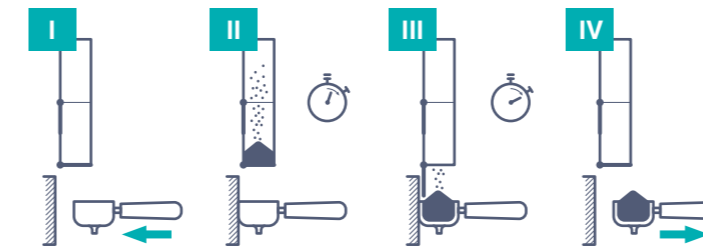
Darüber hinaus ermöglicht das bidirektionale Griffverriegelungssystem, bei dem zum Starten die Grob- oder Fein-Taste gedrückt werden muss, eine fehlerfreie Einstellung des Mahlgrades in die richtige Richtung.

Arbeitsmodi

ON DEMAND

Maximale Frische von frisch gemahlenem Kaffee.

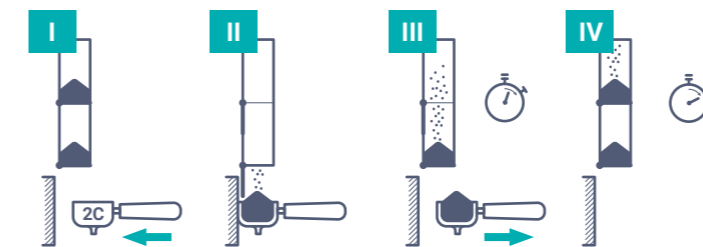
Im On Demand Modus wird bei der IZAGA jede Portion frisch gemahlen, wenn entweder der Einser- oder Zweier Siebträger auf die Gabel gelegt wird.



VORBEREITUNG

Maximale Leistung für Stoßzeiten.

Im Modus Pre-Ground sind bei der IZAGA 1 oder 2 Kaffeedosierungen vorgemahlen. Sobald der entsprechende Siebträger auf die Gabel gelegt wird, wird die RICHTIGE Menge sofort ausgegeben.



Farbe

Wählen Sie die Farbe Ihrer IZAGA Kaffeemühle aus diesen beiden Kombinationen:

Weiß / Aluminium, für einen modernen und markanten Stil. **Schwarz / Anthrazit**, für einen dezenteren und eleganteren Stil.



WEISS / ALUMINIUM



SCHWARZ / ANTHRACIT

Individualisierung

Mit der IZAGA können Sie Ihre Mühle vollständig individualisieren.

Der Bohnenbehälter bietet hier eine gut sichtbare Werbefläche.

Es besteht auch die Möglichkeit, Werbung auf der hintergrundbeleuchteten Frontplatte anzubringen.

Bohnenbehälter angepasst

Von hinten beleuchtet eine ganz besondere Werbung



Barista-Option

IZAGA ist nach Ihren Wünschen mit und ohne Tamper erhältlich.

Die Standardversion wird mit einem Tamper mit 57 mm und 53 mm Durchmesser geliefert.

Es besteht auch die Möglichkeit die IZAGA ohne Tamper zu erwerben um individuell mit Ihrem eigenen Tamper zu arbeiten

Fixed tamper

No tamper



Online-Verwaltung (optional)

Überprüfen Sie die Leistungsdaten Ihres IZAGA aus der Ferne.

IZAGA vervollständigt seine Funktionen mit der Option eines Online-Managementsystems, mit dem Sie die Informationen zur Kaffeemühle jederzeit und überall über Ihren Computer, Ihr Tablet oder Ihr Smartphone abrufen können.



Werbefeld

Individualisierbarer hintergrundbeleuchteter Bildschirm

Anzeige

Tastaturoptionen:
Alphanumerische Anzeige
TFT-Touchscreen

Setting:
1 und 2 Kaffeedosierungen, unabhängig voneinander programmierbar

Vormahlung- oder On-Demand-Modus

Zählerstände (Gesamt und nach Reset)

Kaffeedosierer

Automatische Erkennung von Einzel- oder Doppelsiebträgern

Frisch gemahlener Kaffee
Sofortige Ausgabe

Kompakte Kaffeepulverdosis ohne Streuung

